

HUSSECHUCK /SHIELD

Betriebsanleitung



Pulver-Feuerlöscher – 4kg/6kg

TI62P4VSH/ TI62P4VSS, TI62P6VSH/ TI62P6VSS

Schaum-Feuerlöscher – 6kg

TS62F6VSH/ TS62F6VSS

Sehr geehrte Kundin, sehr geehrter Kunde,
wir freuen uns, dass Sie sich für unseren Feuerlöscher entschieden haben.
Wir wünschen Ihnen, dass er Ruhe und ein Gefühl der Sicherheit in Ihr Zuhause
bringt und während seiner gesamten Lebensdauer „nur“ als einzigartiges
Wohnaccessoire dient.



Allgemeines

01

Einleitung

Lesen Sie diese Anleitung vor der Installation des Geräts oder vor dem ersten Gebrauch sorgfältig durch.

Geben Sie diese Informationen an andere Benutzer des Feuerlöschers weiter.

Geben Sie den Feuerlöscher nur mit dieser Bedienungsanleitung an Dritte weiter.

02

Standort des Geräts

Der Feuerlöscher ist ein Druck- und Sicherheitsgerät. Für seine Verwendung gelten besondere Vorschriften außerhalb dieser Anleitung, die dieser Anleitung in ihrer aktuellen Fassung übergeordnet sind.

Dieser Feuerlöscher ist ausschließlich für kleine Brände und Entstehungsbrände gedacht. Die Verwendung für andere Zwecke und jede Veränderung der Bauart, der Füllung oder der Kennzeichnung des Gerätes ist nicht zulässig.

Eine grundlegende Besonderheit bei der Platzierung von SHIELD AND HUSSECHUCK-Feuerlöschern ist das Verständnis für ihre Ausrichtung.

SHIELD UND HUSSECHUCK-Feuerlöscher sind als Kasten und Feuerlöscher in einem zu sehen. Die Rückseite („Rücken“) des Feuerlöschers bildet das Schild (den imaginären Kasten), die Vorderseite erscheint erst, wenn der Feuerlöscherkörper um 90° gekippt wird. Dieses Kippen (Öffnen) wird durch ein spezielles Scharnier mit Aufhängeelementen für den Feuerlöscherkörper ermöglicht. Nach dem Öffnen/Kippen sieht der Benutzer die Vorderseite, auf der sich die Gebrauchsanweisung, Informationen über Inspektionen und Revisionen sowie die Bedienelemente des Feuerlöschers selbst (vorgeschriebene Informationen und Instruktionselemente - Piktogramme) befinden.

Daher ist der Amplla-Feuerlöscher mit einem Etikett mit einem Piktogramm ausgestattet, das den Feuerlöscher für die Brandbekämpfung kennzeichnet. Das Etikett mit Piktogramm ist ein integraler Bestandteil des Geräts. Es darf nur abgetrennt werden, wenn es durch ein normgerechtes Piktogramm mit größeren Abmessungen an einer sichtbaren Stelle ersetzt wird.

03

Pflichten des Besitzers des Geräts

Es liegt in der Verantwortung des Besitzers oder Nutzers der Immobilie oder des Fahrzeugs, regelmäßige Nutzer zu schulen und Gelegenheitsnutzern die Möglichkeit zu geben, den Umgang mit dem Feuerlöscher zu erlernen.

Es liegt in der Verantwortung des Besitzers, zu verhindern, dass Kinder mit dem Feuerlöscher umgehen. Feuerlöscher dürfen von Personen unter 15 Jahren nicht selbstständig und ohne entsprechende Unterweisung bedient werden.

Der Besitzer ist verpflichtet, die auf der Garantiekarte im Abschnitt Inspektion und Wartung beschriebenen Wartungsintervalle einzuhalten.

04

Bestimmungsgemäße Verwendung

Der Feuerlöscher darf nicht für andere Zwecke als die Brandbekämpfung benutzt werden.

Der Feuerlöscher muss entsprechend der Bedienungsanleitung und den Piktogrammen auf dem Typenschild verwendet werden.

Der Feuerlöscher darf nicht abgedeckt oder versetzt werden, und die Piktogramm-Kennzeichnung des Feuerlöschers muss lesbar bleiben.

Wird der Feuerlöscher zu einem anderen Zweck als dem ausschließlichen Zweck, der Inspektion, der Wartung des Feuerlöschers oder der Wartung des Gebäudes aus der Halterung entfernt, so erlischt die Garantie für das Gerät.

Der Feuerlöscherbehälter darf nur als Feuerlöscherbehälter verwendet werden.

05

Norm und Sicherheitshinweise

Der Feuerlöscher muss nach den einschlägigen Normen und in der Anzahl mindestens entsprechend dem gesondert erstellten Brandschutzkonzept des Gebäudes mit der entsprechenden Löschwirkung angeordnet sein.

Vor oder unter der Stelle, an der der Feuerlöscher angebracht ist, dürfen keine anderen Gegenstände angebracht werden, die die Entfernung des Feuerlöschers von der Wandhalterung oder dem Ständer behindern würden.

Der Behälter des Geräts steht unter permanentem Druck. Der Feuerlöscher darf keinen äußeren Kräften ausgesetzt werden, er darf nicht gewaltsam geöffnet werden, und jede Manipulation, die nicht der bestimmungsgemäßen Verwendung entspricht, ist verboten.

Setzen Sie den Feuerlöscher nicht direkter Sonneneinstrahlung und Strahlung aus. Setzen Sie das Gerät keinen korrosiven Substanzen, Wasser oder Feuchtigkeit aus.

06

Reinigung und Pflege

Der Feuerlöscher muss vom verantwortlichen Benutzer oder Besitzer sauber gehalten werden. Er darf nicht abgedeckt oder versetzt werden, und die Kennzeichnung muss lesbar bleiben.

Verwenden Sie zur Reinigung keine aggressiven Reinigungsmittel oder Scheuermittel.

Wir empfehlen, lackierte Oberflächen mit einem feuchten Mikrofasertuch zu reinigen.

Saugen Sie Textiloberflächen regelmäßig mit einem Staubsauger ab.

Wird ein Feuerlöscher für die Gebäudewartung entfernt, muss er während dieser Zeit sicher aufbewahrt werden, damit er nicht beschädigt wird oder andere Personen verletzt.

07

Wartung

Ein beschädigter Feuerlöscher oder ein Teil davon, insbesondere ein beschädigter oder korrodierter Behälter, darf nur von einer vom Hersteller geschulten autorisierten Person, die tragbare Feuerlöscher wartet (nachstehend „autorisierte Person“ genannt), demontiert werden. Schäden am Behälter müssen immer sofort dem Hersteller, Händler oder Prüftechniker gemeldet werden.

Es ist verboten, Änderungen oder Reparaturen am Behälter des Geräts vorzunehmen, z. B. durch Löten oder Schweißen.

08

Prüfung und Service

Die Prüfung und der Service des Feuerlöschers sind durch die geltenden gesetzlichen Vorschriften und Normen vorgeschrieben und dürfen nur von einer autorisierten Person durchgeführt werden. Eine Liste der autorisierten Servicetechniker finden Sie auf unserer Website amplla.com. Weitere Informationen sind auf einer separaten Produktkarte zu finden.

09

Lebensdauer

Die Lebensdauer des Feuerlöschers, d.h. der Baugruppe aus ringförmigen Behälter, Ventil, Steigrohr, Manometer, Schlauch und Düse beträgt 5 Jahre. Die Lebensdauer des Druckbehälters beträgt 20 Jahre und wird ab dem auf dem Behälter dauerhaft eingetragenen Herstellungsdatum berechnet.

10

Garantie

Der Amplla-Feuerlöscher wurde mit größter Sorgfalt und nach anspruchsvollen Standards hergestellt und vor dem Versand einer Ausgangsprüfung unterzogen. Sollte Ihr Gerät trotzdem Mängel aufweisen, können Sie Ihre Rechte gegenüber dem Verkäufer geltend machen. Ihre gesetzlichen Rechte werden durch unsere nachstehende Garantie nicht eingeschränkt.

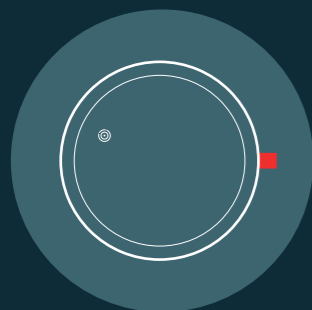
Diese Garantie deckt Material- und Verarbeitungsfehler ab.

Sie gilt weder für Verschleißteile noch für Schäden, die durch unsachgemäßen Gebrauch des Produkts entstehen.

Der Hersteller garantiert die Qualität und Parameter des Produkts und gewährt diese Garantie nur, wenn die Installations-, Gebrauchs-, Inspektions- und Wartungsverfahren des Herstellers befolgt werden.

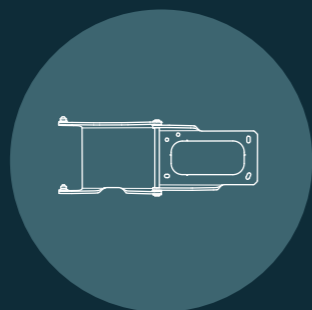
Die Installation muss gemäß den Anweisungen auf der Produktkarte erfolgen. Werden die vorgeschriebenen Installationsbedingungen nicht eingehalten, kann die Reklamation vom Hersteller nicht anerkannt werden.

Lieferumfang



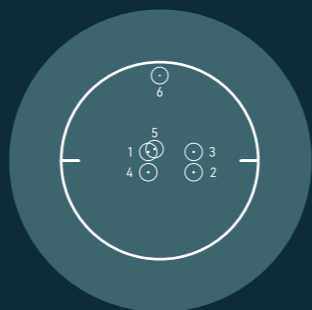
Feuerlöscher

Vollständig gefülltes und unter Druck stehendes Gerät mit erster Ausgangsrevision.



Gerätehalterung

Zur Montage des Feuerlöschers an einer vertikalen Konstruktion.



Montageschablone

Ein Hilfsmittel zur präzisen Markierung von Befestigungslöchern in vertikaler Konstruktion.



Magnet

Um die geschlossene Position des Feuerlöschers sicher zu fixieren.



Schrauben

1x Schraube 4x40 für Loch Nr. 6 ,
5x Schraube 5x60 für Löcher 1-5,
(siehe Schablone).



Anleitung

Befestigungsmaterial



Im Lieferumfang sind Dübel für Vollmauerwerk Fischer UX 8 enthalten.

Wählen Sie das Befestigungsmaterial für andere Arten von Tragwerken vorzugsweise in Absprache mit dem Fachpersonal eines Fachgeschäfts aus.

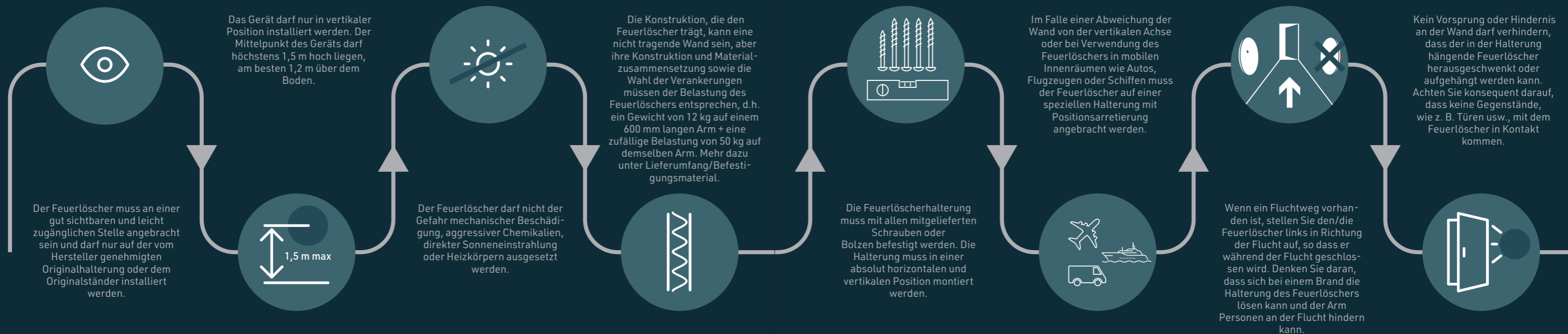
Sie benötigen 5 Stück Befestigungsmaterial für die Schraube Ø 5, und 1 Stück für die Schraube Ø 4.

Die Gesamttragfähigkeit des Befestigungsmaterials für die Löcher 1-5 muss mindestens 100 kg betragen!

Standort des Geräts



- Die Installation eines Feuerlöschers darf nur erfolgen:
- in Übereinstimmung mit den geltenden Brandschutzvorschriften
 - in einer wettergeschützten Umgebung
 - in einem entsprechenden zugelassenen Temperaturbereich, wie auf dem Typenschild des Feuerlöschers angegeben

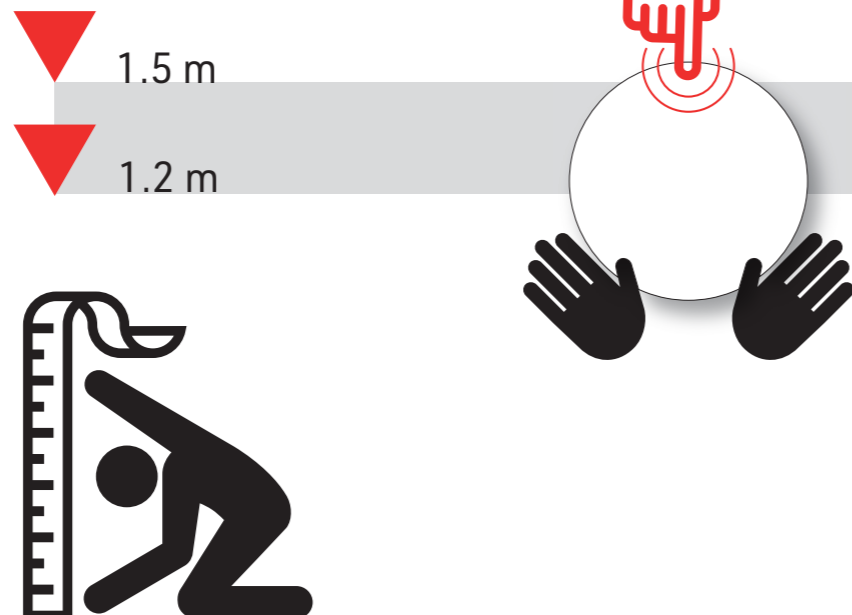


Installation des Geräts



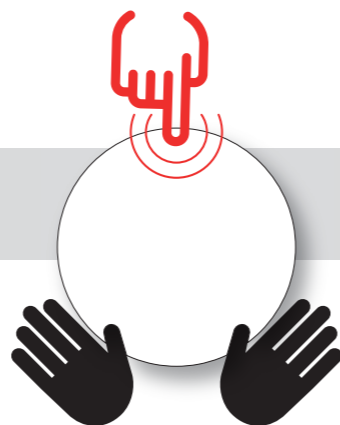
Wählen Sie einen Standort

wo Ihr Feuerlöscher am besten zur Geltung kommt. Machen Sie sich einen Kaffee und machen Sie Versuche. Sie können unsere Schablone verwenden, um einen geeigneten Standort auszuwählen.



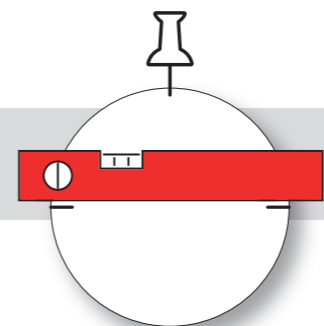
Messen Sie die Zone

für die Montage. Ihre obere Grenze befindet sich in einer Höhe von 1,5 m und die untere Grenze in einer Höhe von 1,2 m. Perfekte Genauigkeit ist nicht erforderlich.



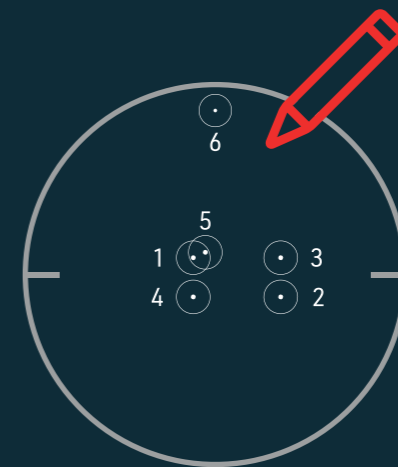
Platzieren Sie die Schablone

so, dass ihr Mittelpunkt in der Montagezone liegt. Befestigen Sie die Schablone an der höchsten Stelle.



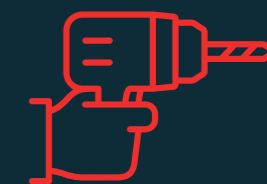
Legen Sie die Wasserwaage

an die Achse der Schablone an. Richten Sie die Schablone perfekt waagrecht aus und fixieren Sie die Position.



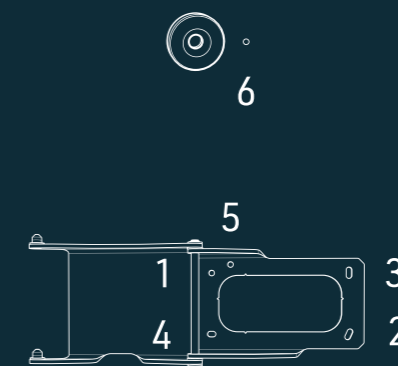
Markieren Sie

die zu bohrenden Löcher durch die Schablone.



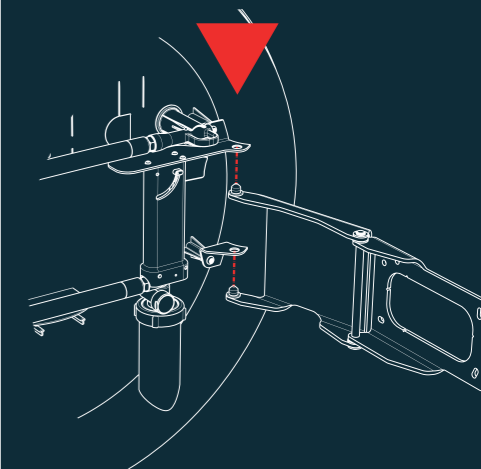
Bohren Sie

Löcher entsprechend Ihrem Befestigungsmaterial (siehe Kapitel Lieferumfang/Befestigungsmaterial).



Schrauben Sie

die Halterung in die Löcher 1-5 in der angegebenen Reihenfolge ein. Prüfen Sie vor dem vollständigen Festziehen noch einmal die Horizontale. Schrauben Sie dann den Magneten in das Loch Nr. 6



Hängen Sie

den Ringkörper des Feuerlöschers auf die Bolzen der Halterung auf.

Verwendung

Allgemeine Hinweise



Schwer

Hantieren Sie mit dem Feuerlöscher unter Berücksichtigung seines hohen Gewichts um, um Verletzungen zu vermeiden.



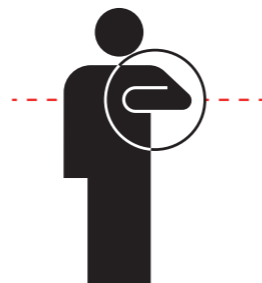
Nur links

Der Ampla-Feuerlöscher ist nur für den Griff mit der linken Hand vorgesehen.



Vertikal

können Sie den Feuerlöscher übertragen.



Horizontal

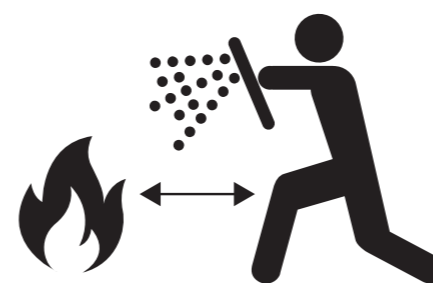
müssen Sie ihn während des Löschens halten, damit das Löschmittel gleichmäßig und in voller Menge gefördert wird.



Rufen Sie die Feuerwehr

Überschätzen Sie beim Löschen des Feuers nicht Ihre Kräfte und rufen Sie auf jeden Fall die Feuerwehr auch zum gelöschten Feuer. Wenn ein Feuer brennt, wird der Sauerstoff im Raum verbraucht und es entstehen giftige Dämpfe, die zu Bewusstlosigkeit oder Erstickung führen können.

Gefährden Sie keine anderen Personen mit dem Feuerlöscher. Das Sehvermögen und die Atmung können beeinträchtigt werden, es kann zu Lähmungen oder sogar zum Tod kommen. Wenn Augen oder Atemwege betroffen sind, sofort einen Arzt aufsuchen.



Halten Sie Abstand

von dem brennenden Objekt Richten Sie das Löschmittel nicht auf einen Punkt, sondern decken Sie den gesamten Brandbereich gleichmäßig ab. Unterbrechen Sie den Löschmittelfluss durch wiederholtes Loslassen und Ziehen des Auslösers.



Löschen Sie mit dem Schlauch

kleine Brandherde ab, wenn Sie genau zielen wollen.



Löschen Sie mit einem Schild

und gehen Sie dahinter in Deckung, wenn das Feuer groß ist und Sie schnell handeln müssen.

Verwendung

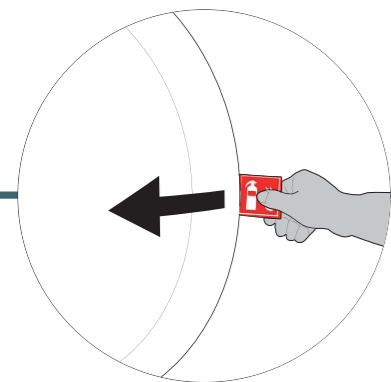
Praktischer Teil

Ziehen Sie die Düse heraus

Ein späteres Entfernen der Düse aus dem Gerät ist möglich, aber weniger komfortabel.

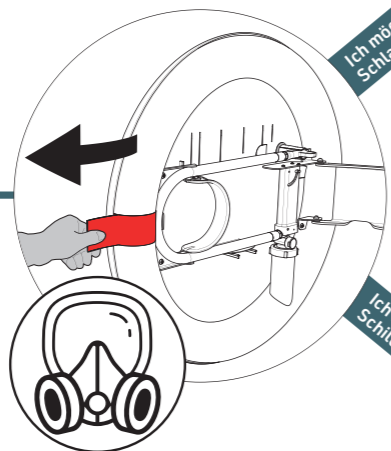
Drücken Sie den roten Abzug

richten Sie den Schlauch auf das Feuer und löschen Sie.



Ergreifen Sie

den roten Gurt mit dem Piktogramm und schwenken Sie den Feuerlöscher von der senkrechten Konstruktion oder dem Ständer weg.

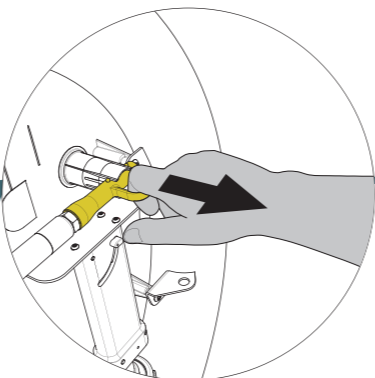


Maske

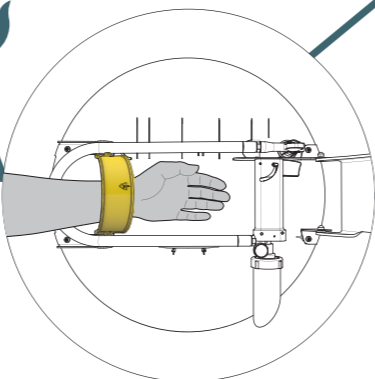
Setzen Sie die Maske auf, wenn sie im Lieferumfang Ihres Geräts enthalten ist.



Ich möchte mit einem Schlauch löschen

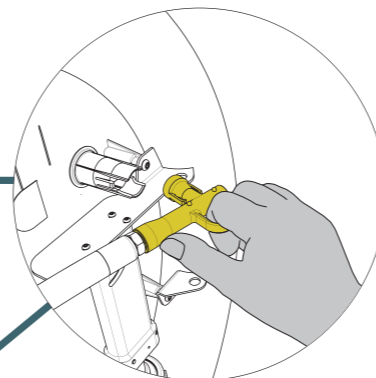


Ich möchte mit einem Schild schießen



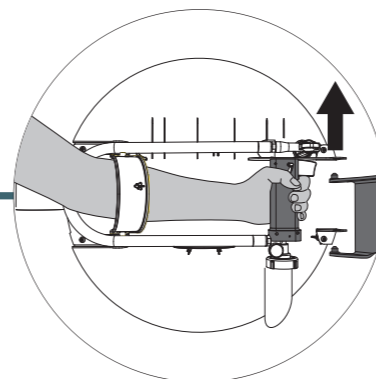
Führen Sie Ihren Arm

durch den gelben Armgriff.



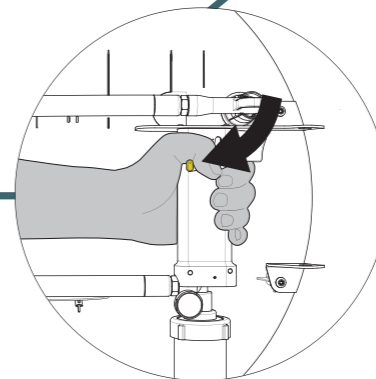
Fassen Sie den Griff

und bewegen Sie Ihre linke Hand nach oben, um das Gerät aus der Halterung zu nehmen. Das Gerät ist schwer, Sie können Ihre rechte Hand zur Hilfe nehmen.



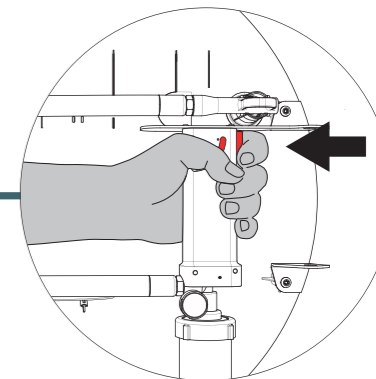
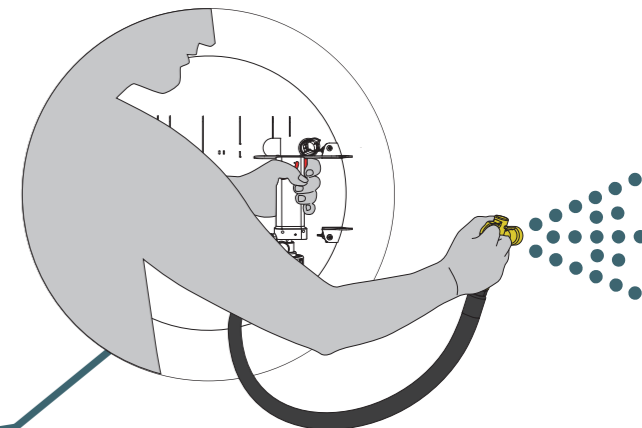
Lösen Sie die gelbe Sicherung

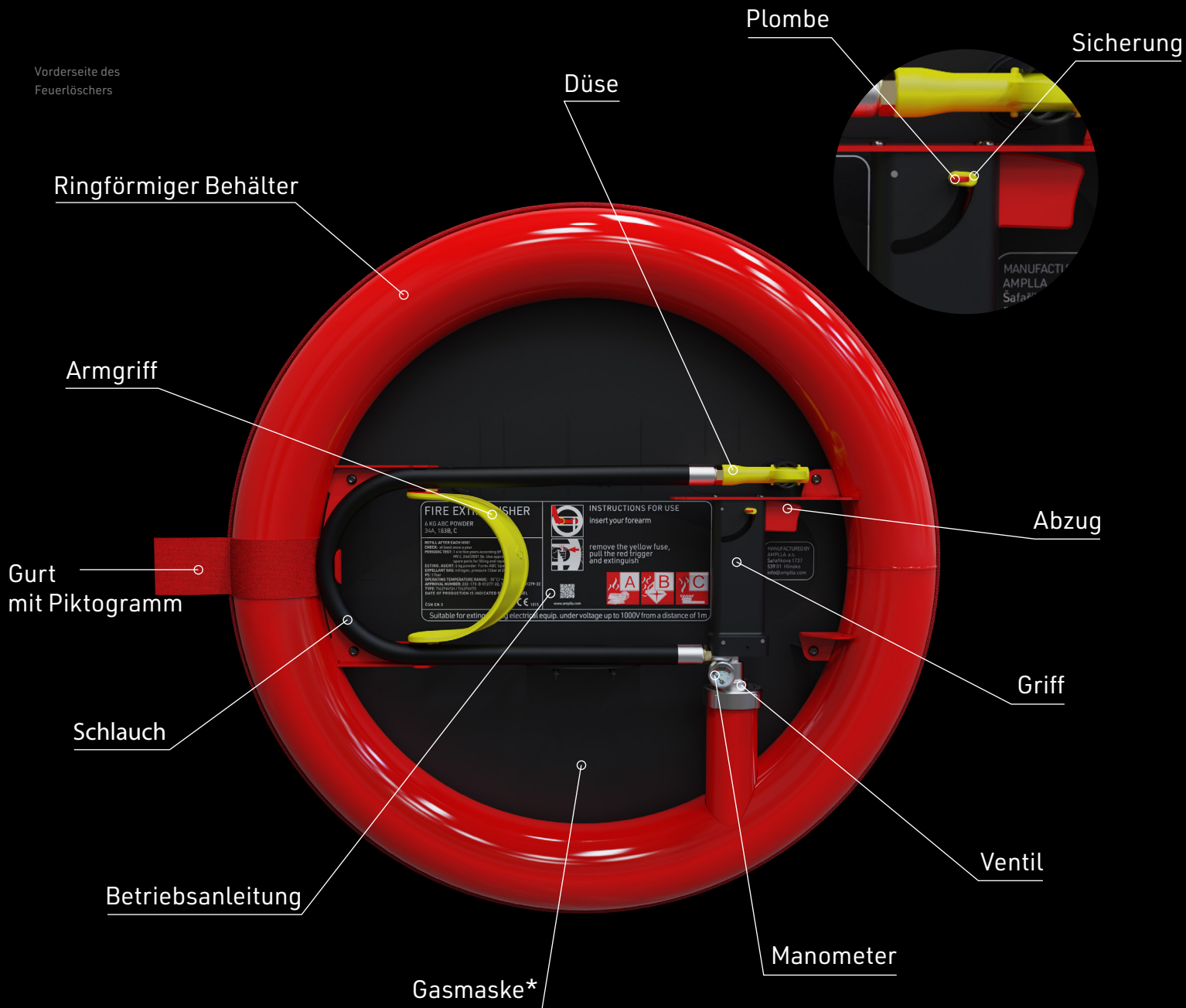
mit dem Daumen der linken Hand. Die Plombe wird gebrochen, wenn das Sicherung gelöst wird.



Drücken Sie den roten Abzug

richten Sie das Gerät auf das Feuer und löschen Sie.





*) wenn sie im Lieferumfang des Feuerlöschers enthalten ist

